

FEDERAȚIA ROMÂNĂ DE
HANDBAL

RAPORTUL COMISIEI DE CENZORI 2018

Noi comisia de cenzori a F.R. HANDBAL am procedat la verificarea balanței de verificare anuală a F.R. Handbal, la 31 decembrie 2018, sub responsabilitatea conducerii

organizației în conformitate cu prevederile Legii contabilității nr. 82 din 1991, modificată și completată.

Menționăm faptul că în urma inventarierii patrimoniului de la 31.12.2018 nu au fost înregistrate diferențe între evidența faptică (listele de inventar) și evidența scriptică.

Pe parcursul anului, cenzorii a efectuat verificări prin sondaj iar constatările au fost aduse la cunoștința conducerii Federației.

1. PREZENTAREA FEDERAȚIEI

Sediul social este situat în București, str. Aviator Popa Marin, nr. 2, sector 1.

Prezentarea activității

Federația Română de Handbal este o structură sportivă de drept privat reorganizată în baza Legii nr. 69/2000, cu activitatea preponderent sportivă – cod CAEN 9319, având CUI 4266359. Resursele financiare ale Federației sunt constituite din venituri proprii și din venituri de la bugetul de stat prin Ministerul Tineretului și Sportului.

2. POLITICI CONTABILE

Principalele politici contabile adoptate pentru întocmirea acestor situații financiare sunt descrise mai jos :

Bazele contabilității

Balanța de verificare aferentă 31.12.2018 este întocmită conform Standardelor Naționale de Contabilitate, Legii Contabilității nr. 82/1991, revizuită și republicată și a celorlalte reglementări fiscale românești. Situațiile sunt întocmite pe baza principiului continuității activității.

Moneda de prezentare

Balanța de verificare a anului 2018 este întocmită în lei românești (RON).

Principiul continuării activității

Natura activității Federației asigură promovarea sportului de performanță, care cuprinde activitatea sportivă internă și internațională. Sursele de finanțare ale activităților provin din veniturile proprii realizate de Federație și din venituri de la bugetul de stat.

Administratorii cred că Federația va putea să-și continue activitatea pe baza principiului continuității în viitorul anticipat doar dacă finanțarea, din venituri proprii și bugetare, va putea fi asigurată și prin urmare situațiile financiare au fost întocmite pe baza acestui principiu.

Celelalte principii contabile

Federația a respectat și celelalte principii contabile, din care menționăm : Principiul permanenței metodelor; Principiul prudenței; Principiul independenței exercițiului; Principiul evaluării separate a elementelor de activ și de pasiv; Principiul intangibilității; Principiul prevalenței economicului asupra juridicului; Principiul necompensării; Pragă de semnificație.

Conversia tranzacțiilor în monedă străină

În anul 2018 Federația a avut încasări și plăți în monedă străină.

Creanțele comerciale

Creanțele se înregistrează la valoarea lor nominală. În anul 2018 Federația nu a avut creanțe în devize.

Creanțele comerciale sunt înregistrate în situațiile de raportare financiară la valoarea lor nominală.

Imobilizări corporale

În anul 2018 Federația a avut imobilizări corporale, reprezentate prin clădiri, echipamente tehnologice, mijloace de transport, înregistrate la valoarea nominală. În perioada auditată, pentru imobilizările corporale, s-a calculat amortizare pe baza scadențarului de amortizare.

Active necorporale

Un activ necorporal este un activ nemonetar identificabil, fără substanță fizică. Federația nu are înregistrate active necorporale.

Numerar și echivalent de numerar

Pentru situația fluxului de numerar, numerarul și echivalentul acestuia cuprind numerar în casă și numerar în conturile de disponibilități la bănci.

Stocuri

În anul 2018 Federația a avut stocuri reprezentate în principal din materiale sportive și obiecte de inventar, înregistrate la valoarea nominală de achiziție.

Impozitare

Federația nu este plătitoare de impozit pe profit, fiind o entitate nonprofit.

Datorii

Datoriile sunt înregistrate la valoarea nominală.

Provizioane

Federația nu a calculat provizioane

Instrumente financiare

Instrumentele financiare înregistrate în bilanț includ numerarul și echivalentele acestuia, creanțele și datoriile comerciale, anumite active.

Metodele particulare de recunoaștere adoptate sunt prezentate în declarațiile individuale de politici asociate fiecărui element.

În urma verificărilor efectuate au rezultat următoarele:

I. SITUAȚIA PATRIMONIULUI

1. SITUAȚIA ACTIVULUI

La data de 31.12.2018 Federația Română de Handbal a avut un **ACTIV NET** de **8.139.712** lei.

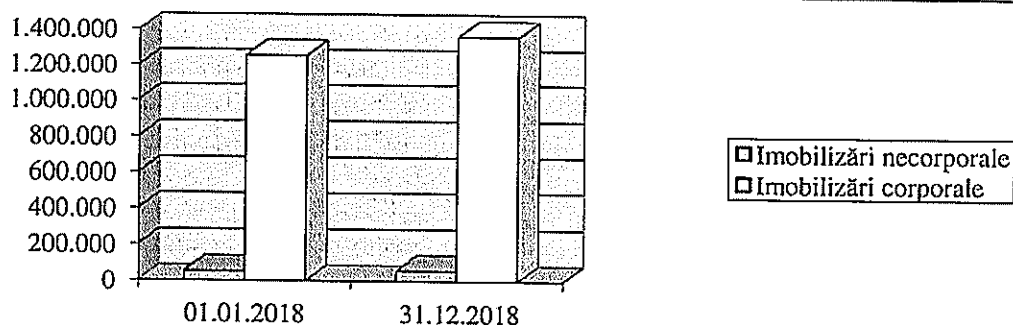
din care:

A. – **IMOBILIZĂRI** în valoare de 1.418.890 lei înregistrate la data de 31.12.2018.

Evoluția immobilizărilor în perioada auditată se prezintă astfel:

- lei -

Denumirea immobilizărilor	Valoarea la 01.01.2018	Valoarea la 31.12.2018
Immobilizări necorporale	52.736	57.882
Immobilizări corporale	1.254.955	1.361.008
TOTAL ACTIVE IMOBILIZATE	1.307.691	1.418.890

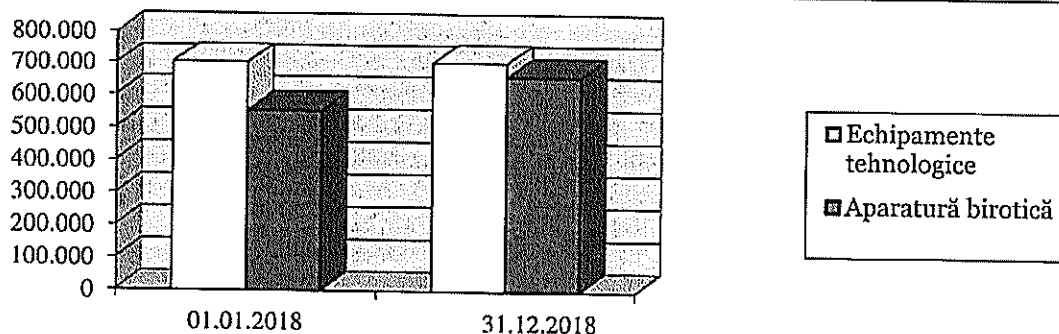


Trebuie menționat faptul că activele Federației sunt reprezentate în marea majoritate din immobilizări corporale. Immobilizările necorporale sunt reprezentate de sistemul de operare IT, licențe.

Immobilizările corporale sunt compuse din echipamente tehnologice și mobilier, aparatură birotică, evoluția lor în perioada auditată prezentându-se astfel:

- lei -

Denumirea immobilizărilor	Valoarea la 01.01.2018	Valoarea la 31.12.2018
Echipamente tehnologice	702.113	702.113
Aparatură birotică	552.842	658.895
TOTAL IMOBILIZĂRI CORPORALE	1.254.955	1.361.008



Principalul element al grupei echipamente tehnologice este constituit de centrala termică (464.460 lei), la care se adăugă suprafața de joc demontabilă (104.795 lei).

Aparatura, mobilierul și birotica sunt reprezentate de DVD-uri recordere, copiatoare, camere video, aparate aer condiționat, televizoare, calculatoare etc.

În anul 2018 au avut loc intrări de noi immobilizări în valoare de 106.053 lei.

B. – AMORTIZARE IMOBILIZĂRI – amortizarea immobilizărilor este efectuată prin metoda amortizării lineare, fiind făcută pe baza scadențarului de amortizare. Situația soldului valorii amortizărilor în perioada analizată se prezintă astfel:

- 01.01.2018 = 763.194 lei;

- 31.12.2018 = 845.302 lei.

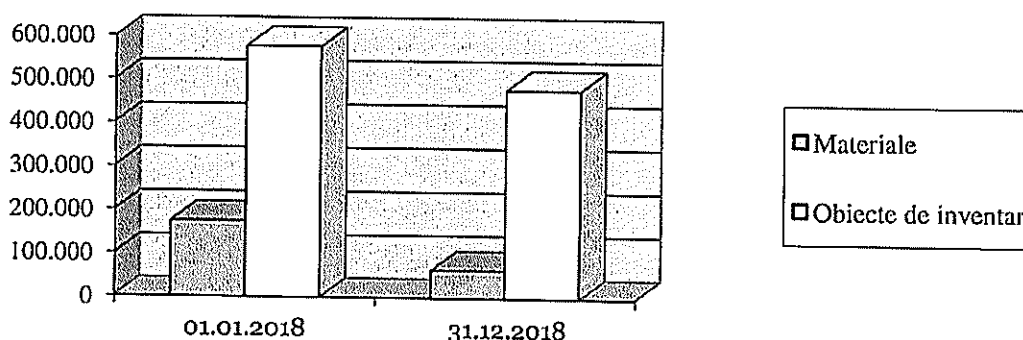
Soldul valorii amortizărilor reprezintă suma care a fost trecută pe costuri, prin amortizarea lunară, din valoarea de inventar a imobilizărilor existente la momentul respectiv.

Ceea ce înseamnă că, la 31.12.2018 din totalul de 1.361.008 lei imobilizări corporale, 812.305 lei au fost amortizate, iar valoarea rămasă de amortizat (valoarea de intrare – amortizare) însumează 548.703 lei. În ceea ce privește imobilizările necorporale (57.882 lei), din acestea 32.997 lei au fost amortizați, iar valoarea rămasă de amortizat a imobilizărilor necorporale (valoarea de intrare – amortizare) însumează 24.885 lei. Valoarea rămasă neamortizată la 31.12.2018 a tuturor imobilizărilor a însumat 573.588 lei.

C. – **STOCURI**, la data de 31.12.2018 acestea au însumat 543.315 lei și au fost reprezentate de materiale și obiecte de inventar nedate în folosință, evoluția lor prezentându-se astfel:

- lei -

Denumirea stocuri	Valoarea la 01.01.2018	Valoarea la 31.12.2018
Materiale	175.511	64.511
Obiecte de inventar	577.139	478.804
TOTAL STOCURI	752.650	543.315



Stocurile de materiale sunt reprezentate de materiale sportive, care sunt trecute pe costuri atunci când sunt scoase din magazie și repartizate. Trecerea pe costuri a materialelor se face pe baza bonurilor de consum.

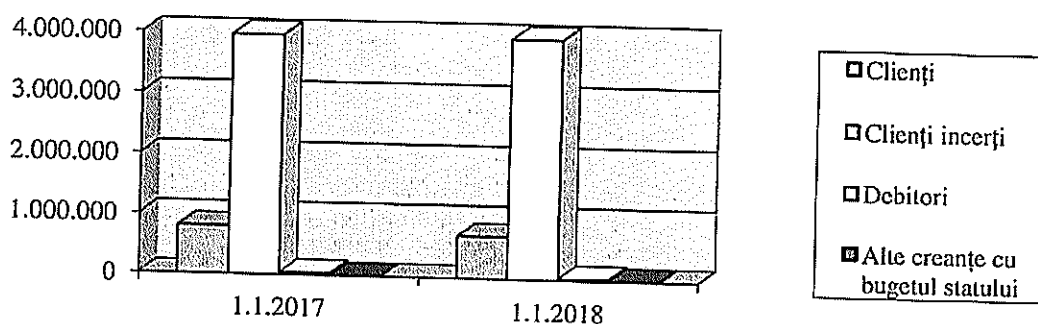
Obiectele de inventar sunt trecute pe costuri atunci când sunt scoase din gestiune și sunt date în folosință.

D. – **CREANȚE**, la 31.12.2018 Federația Română de Handbal avea de încasat creanțe în sumă de 4.707.695 lei.

Evoluția creanțelor în perioada auditată se prezintă astfel:

- lei -

Denumirea creanță	Valoarea la 01.01.2018	Valoarea la 31.12.2018
Clienți	805.179	710.053
Clienți incerți	3.961.861	3.961.861
Debitori	35.246	33.482
Alte creanțe cu bugetul statului	0	2.834
TOTAL CREANȚE	4.802.286	4.708.230



Principala creanță o reprezintă clienții incerți care la 31.12.2018 însumau 3.961.861 lei, aceștia fiind Realitatea Media SA (3.885.992,11 lei) și Prima Media Consulting (75.868,77 lei).

FRH și Realitatea Media au încheiat un contract prin care Realitatea plătea către FRH 1.000.000 Euro (prin facturi emise de FRH) și în același timp executa promovarea FRH pentru 750.000 Euro (prin facturi emise de Realitatea). FRH primea suma de 250.000 Euro, iar diferența de 750.000 Euro se compensa ca datorii reciproce. În anul 2012 Realitatea a intrat în insolvență și nu a mai facturat către FRH serviciile de promovare și nici nu a mai efectuat compensarea facturilor deja emise (1.154.995,61 lei). FRH s-a înscris la masa credală a SC Realitatea Media SA cu suma de 576.808,46 lei, reprezentând sold neachitat și contravaloarea în lei a 750.000 Euro reprezentând c/v drepturi TV pentru anul competițional 2011 - 2012. După cum se va vedea la capitolul datorii, în contabilitatea FRH sunt înscrise facturi emise de Realitatea în sumă de 1.154.995,61 lei. Este clar că această creanță este o creanță incertă.

Prima Media Consulting a intrat și ea în insolvență, FRH fiind înscrisă la masa credală. Rezolvarea acestor creanțe incerte se va face în urma deciziei judecătorești privind insolvența Realitatea. În funcție de suma ce va fi recuperată, se va stinge clientul incert, se vor compensa sumele facturate de Realitatea (1.154.995,61 lei) iar cu diferența se vor diminua veniturile (la emiterea facturilor către Realitatea în contabilitate s-au înregistrat venituri, care în momentul de față sunt reflectate în excedentul din anii precedenți înregistrat în contul 117.

Clienții neîncasați mai importanți la 31.12.2018 au fost următorii:

- lei -

Nr. Crt.	Client	2018
1	COSR	429.215
2	Niro Investment	82.521

Din analiza clienților neîncasați se desprind următoarele:

- clienți ce însumează 33.287 lei nu au achitat nici un leu în anul 2018, situația acestora prezentându-se astfel:

- lei -

Nr. Crt.	Client	2013
1	ASC Energia Tg. Jiu	10.842
2	SCM CH CSU Politehnica Timișoara	805
3	CSAT Bucov Bucovina	1.000
4	ACS 99% București	20.640
TOTAL		33.287

Recomand efectuarea unei analize a acestor clienți și luarea tuturor măsurilor pentru încasarea acestora, iar pentru cei care s-au prescris (vechime mai mare de 3 ani) trecerea lor pe costuri.

Debitorii neîncasați au fost la 31.12.2018 în sumă de 33.482 lei, cu 1.764 lei mai puțin ca la începutul anului.

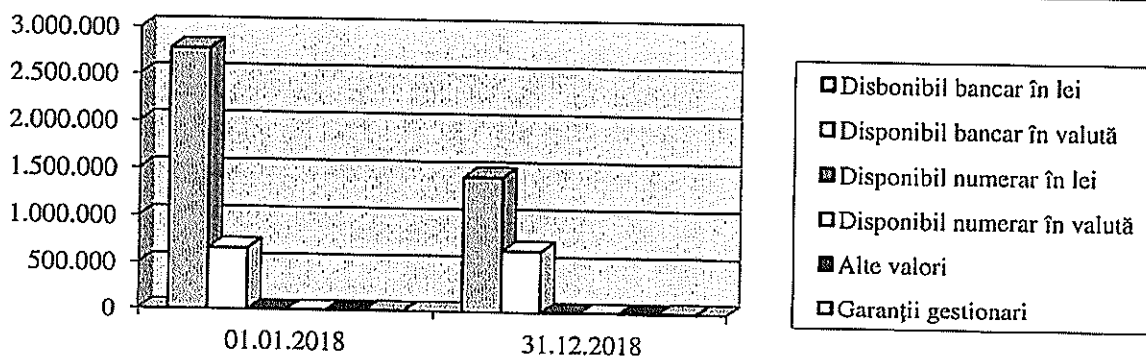
La fel ca și la clienții neîncasați există în sold debitori mai vechi de un an, cel mai important fiind Primăria Sighișoara cu un debit în sumă de 26.050 lei.

Recomand efectuarea unei analize a acestor debitori și luarea tuturor măsurilor pentru încasarea acestora, iar pentru cei care s-au prescris (vechime mai mare de 3 ani) trecerea lor pe costuri.

E.- **TREZORERIA**, adică disponibilul bănesc s-a cifrat, la 31.12.2018, la 2.313.174 lei. Evoluția trezoreriei în perioada auditată se prezintă astfel:

- lei -

Denumirea disponibil	Valoarea la 01.01.2018	Valoarea la 31.12.2018
Disponibil bancar în lei	2.776.420	1.443.030
Disponibil bancar în valută	663.167	867.126
Disponibil numerar în lei	0	0
Disponibil numerar în valută	0	0
Alte valori	0	0
Garanții gestionari	4.423	4.423
TOTAL DISPONIBIL	3.444.010	2.314.579

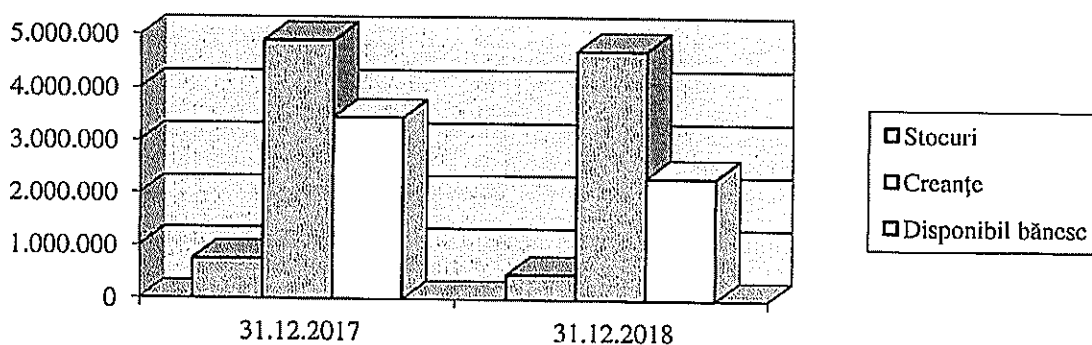


Soldul înscris în registrul de casă și cel din extrasele de cont corespund cu soldurile din balanța contabilă.

Stocurile împreună cu creanțele și disponibilul bănesc alcătuiesc mijloacele circulante (active circulante). Pentru activitatea sportivă stocurile nu se transformă în venituri (ca la activitatea comercială). Activele circulante (mai puțin stocurile în cazul nostru, deoarece stocurile sunt destinate consumului) reprezintă elementele patrimoniale care se pot transforma cel mai rapid în lichidități, a căror situație se prezintă astfel:

- lei -

Denumirea disponibil	Valoarea la 01.01.2018	Valoarea la 31.12.2018
Stocuri	752.650	543.315
Creanțe	4.802.286	4.708.230
Disponibil bănesc	3.444.010	2.314.579
TOTAL ACTIVE CIRCULANTE	8.998.946	7.566.124



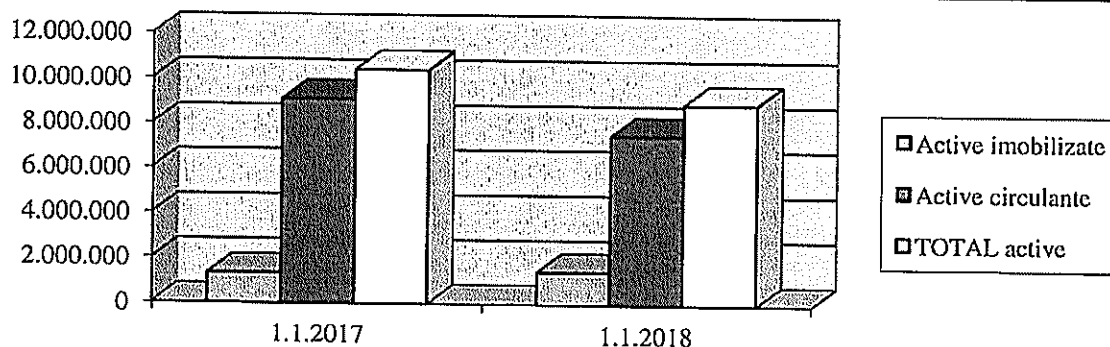
Reamintim că din totalul creanțelor (4.708.230 lei) creanțe în valoare de 3.961.861 lei sunt creanțe incerte.

Actiunile immobilizate împreună cu activele circulante și cheltuielile în avans alcătuiesc TOTAL active ale unei societăți, adică patrimoniul brut al acesteia.

În anul 2018 patrimoniul brut al societății a avut următoarea evoluție:

- lei -

INDICATORI	01.01.2018	31.12.2018
Active immobilizate	1.307.691	1.418.890
Active circulante	8.998.946	7.566.124
TOTAL ACTIVE	10.306.637	8.985.014



Actiunile totale ale societății s-au diminuat în anul 2018 cu 1.321.623 lei datorită diminuării activelor circulante, în principal a disbonibilului bănesc (diminuare cu 1.129.431 lei).

E.- INVENTARIEREA

Inventarierea patrimoniului **Federației Române de Handbal** are loc la sfârșitul anului când sunt inventariate toate elementele patrimoniale: immobilizări, stocuri, creanțe, disponibil bănesc, datorii. În vederea inventarierii Președintele FRH emite Decizia de inventariere prin care se stabilește comisia de inventariere. Inventarierea debutează cu declarațiile gestionarilor la început de inventar. Apoi comisia de inventariere trece la inventarierea patrimoniului, întocmind listele de inventariere. După terminarea operațiilor de inventariere are loc acțiunea de valorificare a inventarului, acțiune prin care elementele patrimoniale inventariate sunt comparate cu sumele înregistrate în contabilitatea FRH. **În urma valorificării inventarierii patrimoniului de la 31.12.2018 nu s-au înregistrat diferențe între evidența faptică (listele de inventar) și evidența scriptică.**

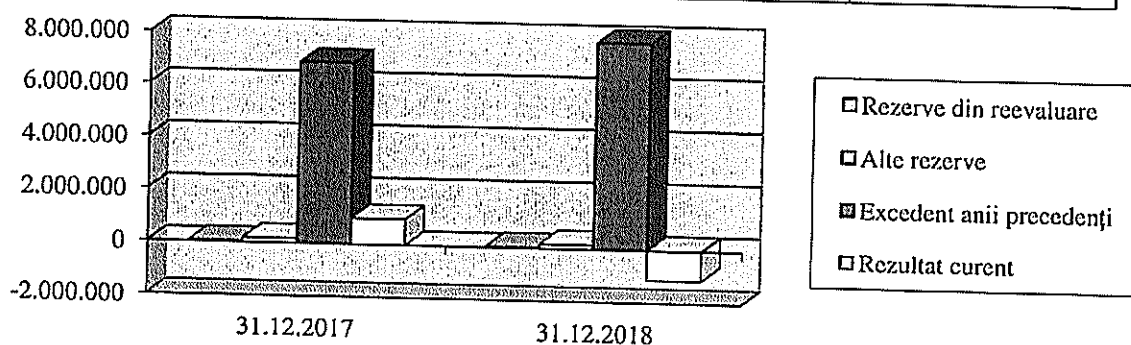
2. SITUAȚIA PASIVULUI

La data de 31.12.2018 Federația Română de Handbal a avut un **PASIV TOTAL** în sumă de **8.139.712** lei, din care:

A.- **CAPITALURI PROPRII** au însumat 6.905.996 lei la 31.12.2018. Evoluția capitalurilor proprii în perioada auditată se prezintă astfel:

- lei -

Capitaluri proprii	Valoarea la 01.01.2018	Valoarea la 31.12.2018
Rezerve din reevaluare	28.137	28.137
Alte rezerve	154.887	154.887
Excedent din anii precedenți	6.885.005	7.857.090
Rezultatul curent	972.085	-1.134.118
TOTAL CAPITALURI PROPRII	8.040.114	6.905.996



În anul 2018 capitalurile proprii s-au diminuat cu 1.134.118 lei din cauza deficitului înregistrat în anul 2018.

Totuși, capitalurile proprii ale FRH sunt mari din cauza excedentului din anii precedenți, excedent creat de veniturile realizate din contractul cu Realitatea Media SA și Prima Media Consulting, venituri care au devenit incerte din cauza faptului că cei doi clienți au intrat în insolvență. Deci și acest excedent de surse este incert, deoarece sursa (creanța de la cei doi clienți este incertă). Situația se va rezolva odată cu rezolvarea insolvenței Realitatea Media SA și Prima Media Consulting. **Deficitul înregistrat în anul 2018 (venituri mai mici decât cheltuielile) a avut influență în sensul diminuării capitalurilor proprii în anul 2018**

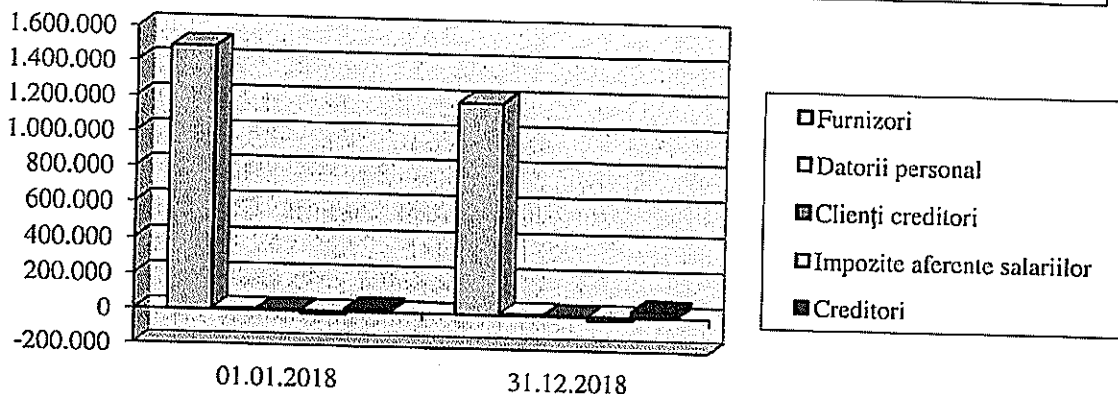
Patrimoniul Federației (capitalurile proprii sau activul net) reprezintă valoarea Federației la un moment dat. La 31.12.2018 valoarea contabilă a Federației a fost de 6.905.996 lei (în care sunt incluse și creanțele incerte). În clipa de față nu se poate stabili o valoare certă a capitalurilor proprii din cauza incertitudii sumelor ce vor rezulta din insolvența Realitatea Media SA și Prima Media Consulting. Dacă excludem creanțele și datoriile incerte capitalurile proprii ale FRH au fost de 4.099.131 lei la 31.12.2018.

B.- **DATORII** la data de 31.12.2018, acestea se cifrau la 1.233.715 lei. Evoluția datoriilor, în perioada auditată, se prezintă astfel:

- lei -

Datorii	Valoarea la 01.01.2018	Valoarea la 31.12.2018
Furnizori	1.488.127	1.192.717
Datorii personal	6.574	7.978

Clienți creditori	4.621	22
Impozite aferente salariilor	-13.790	-19.554
Creditori	17.797	35.190
Sume în curs de clarificare	0	17.362
TOTAL DATORII	1.503.329	1.233.715



Principalul furnizor neachitat aflat în sold la 31.12.2018 este Realitatea Media SA (1.154.996 lei). Așa cum am arătat mai sus, această sumă de 1.154.996 lei trebuia compensată cu o parte din datoria pe care Realitatea Media Sa o are către FRH, dar acest fapt nu a putut fi realizat după intrarea Realitatea Media SA în insolvență, aceasta urmând a se realiza după hotărârea definitivă a Instanței.

În afară de acesată sumă FRH are datorii către alți furnizori în sumă de 37.721 lei.

Celelalte datorii, creditorii (35.190 lei), datorii personal și alte datorii, sunt datorii curente și nu ridică probleme.

Schematic patrimoniul Federației Române de Handbal de la sfârșitul anului 2018 se prezintă astfel:

ACTIV		PASIV	
Activ imobilizat	573.588	Capital propriu	6.905.996
Stocuri	543.315	Datorii	1.233.716
Creanțe	4.708.230	Venituri în avans	0
Trezorerie	2.314.579		
Conturi de regularizare	0		
8.139.712	8.139.712		

Activul și pasivul calculat mai sus a luat în considerare și creanțele și datoriile incerte către Realitatea Media și Prima Media, fiind de fapt fotografia situației înregistrate în contabilitatea FRH.

Dacă nu luăm în considerare creanțele și datoriile incerte, situația activului și pasivului la 31.12.2018 se prezintă astfel:

ACTIV		PASIV	
Activ imobilizat	573.588	Capital propriu	4.099.131
Stocuri	543.315	Datorii	78.720
Creanțe	743.369	Venituri în avans	0
Trezorerie	2.314.579		
Conturi de regularizare	0		
	4.174.851		4.174.851

Din analiza situației patrimoniului **Federației Române de Handbal** rezultă:

Fondul de rulment, care reprezintă suma de bani necesară funcționării normale peste cea necesară finanțării imobilizărilor, se cifrează în 2018 la 5.789.093 lei (dacă se iau în considerare și creanțele incerte) și la 2.979.228 lei (dacă aceste creanțe incerte nu sunt luate în calcul) și este egală cu suma disponibilului și creanțelor, din care se scad datoriile nebancare, ceea ce înseamnă că **datoriile scadente pot fi acoperite doar din disponibilul bănesc și încasarea creanțelor și cu creanțe incerte și fără ele.**

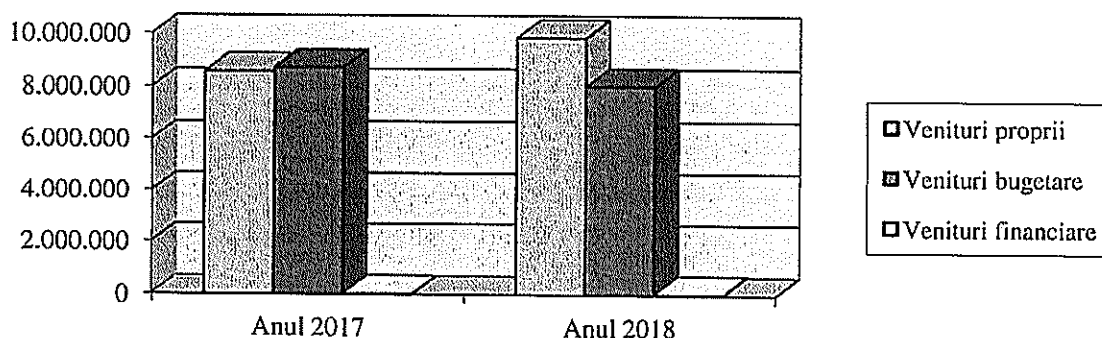
II. VENITURI ȘI CHELTUIELI

În anul 2018 **Federația Română de Handbal** a realizat venituri cifrate la 17.891.974 lei, din care :

- venituri proprii = 9.842.294 lei;
- venituri bugetare = 8.015.910 lei;
- venituri financiare = 33.770 lei.

Situația veniturilor proprii și bugetare și ponderea acestora în total venituri, în perioada analizată, se prezintă astfel:

VENITURI	2017	Pondere 2017	2018	Pondere 2018
Venituri proprii	8.566.426	49,53	9.842.294	55,01
Venituri bugetare	8.711.080	50,36	8.015.910	44,80
Venituri financiare	19.315	0,11	33.770	0,19
TOTAL VENITURI	17.296.821	100,00	17.891.974	100,00



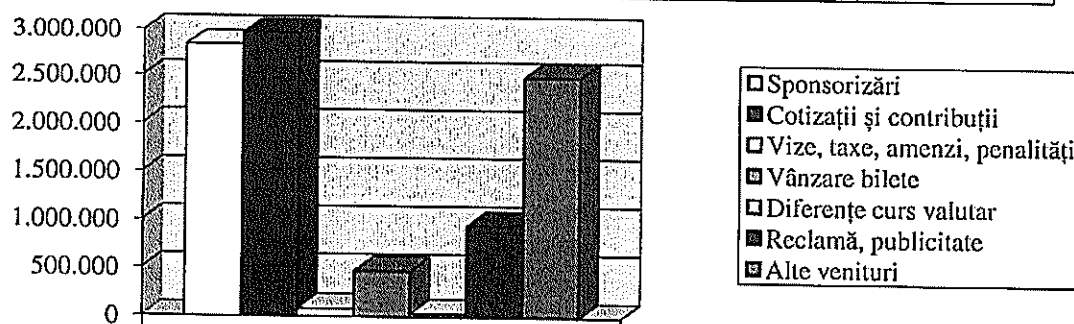
Media lunară a veniturilor realizate de **Federația Română de Handbal** în anul 2017 a fost de 1.441.402 lei, iar în anul 2018 a fost de 1.490.998 lei.

Din analiza surselor de finanțare se observă majorarea veniturilor proprii, în paralel cu diminuarea veniturilor bugetare, astfel că în anul 2018 veniturile bugetare au reprezentat 44,80% din total venituri iar veniturile proprii au reprezentat 55,01% din total venituri.

Situația realizării veniturilor proprii (inclusiv veniturile financiare), în ceea ce privește natura venitului, anul 2018 se prezintă astfel:

- lei -

Nr. crt.	Natura venitului	2018	Pondere
1	Sponsorizări	2.836.122	28,82
2	Cotizații și contribuții	2.966.861	30,14
3	Vize, taxe, amenzi, penalități	85.087	0,86
4	Vânzare bilete	472.659	4,80
5	Diferențe curs valutar	33.770	0,34
6	Reclamă, publicitate	952.508	9,68
7	Alte venituri	2.495.287	25,05
TOTAL VENITURI PROPRII		9.842.294	100,00



Una din principalele surse de venituri proprii a fost realizată din cotizațiile și contribuțiile membrilor simpatizanți, care au adus 28,82% din total venituri. Sponsorizările au adus 30,14% din veniturile proprii.

În anul 2018 o sursă importantă de venituri – 1.862.472 lei (18,92% din total venituri proprii în anul 2018) a fost reprezentată de contractul cu RCS&RDS privind drepturi TV.

În anul 2018 **Federația Română de Handbal** a efectuat cheltuieli totale în sumă de 19.026.092 lei. Situația cheltuielilor, pe elemente de cheltuieli, în anul 2018 se prezintă astfel:

- lei -

ELEMENT DE COST	COSTURI 2018	Pondere
Activități sportive	14.773.527	77,65
Salarii	1.948.068	10,24
Obiecte de inventar	363.078	1,91
Întreținerea bazei materiale	294.214	1,55
Despăgubiri, amenzi, penalități	1.778	0,01
Întreținere și reparații	30.463	0,16
Protocol reclama	25.526	0,13
Amortizări	82.108	0,43
Materiale	187.073	0,98
Telefon, poștă	82.224	0,43
Deplasări	39.619	0,21
Colaboratori	184.995	0,97
Prime de asigurare	12.450	0,07
Comisioane, onorarii	40.921	0,22
Alte cheltuieli	708.658	3,72
Comision bancar	14.744	0,08
Chirii	172.424	0,91
Diferențe curs valutar	26.567	0,14
Alte impozite și taxe	37.655	0,20
TOTAL CHELTUIELI	19.026.092	100,00

Principalul element de cheltuială a fost reprezentat de cheltuielile pentru activitatea sportivă (14.773.527 lei în 2018), astfel că în anul 2018 cheltuielile cu activitatea sportivă au reprezentat 77,65% din total costuri.

Un alt element de cost au fost cheltuielile cu salariile, care împreună cu impozitele aferente și cu bonurile de masă acordate salariaților au reprezentat 10,24% din total cheltuieli.

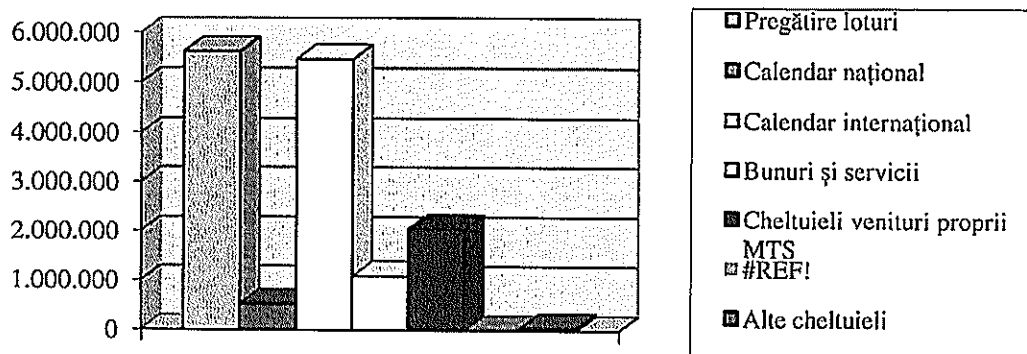
Cheltuielile cu obiectele de inventar au reprezentat 1,91% din total cheltuieli. Aceste trei feluri de cheltuieli au reprezentat 89,80% din total cheltuieli

Alte cheltuieli în sumă de 708.658 lei, au fost cheltuite în principal prin sumele virate la cluburi din drepturile TV (699.150 lei).

Cele 14.773.527 lei cheltuite pentru activitatea sportivă au avut următoarea destinație:

- lei -

ELEMENT DE COST	COSTURI 2018	Pondere
Pregătire loturi	5.619.097	38,03
Calendar național	512.381	3,47
Calendar internațional	5.464.691	36,99
Bunuri și servicii	1.089.492	7,37
Cheltuieli venituri proprii MTS	2.039.759	13,81
Alte cheltuieli	48.107	0,33
TOTAL CHELTUIELI	14.773.527	100,00



Cheltuielile efectuate din veniturile proprii MTS au fost făcute pentru control antidoping, congrese, conferințe internaționale, cursuri perfecționare antrenori, juniorii mici, indemnizații sportive.

Rezultatele financiare ale Federației (venituri – cheltuieli) au fost următoarele:

- anul 2017 = excedent 972.085 lei
- anul 2018 = deficit -1.134.118 lei

Rezultatul financiar se calculează ca diferență între veniturile realizate și cheltuielile efectuate. În cazul în care veniturile sunt mai mari decât cheltuielile rezultatul financiar apare sub formă de excedent de surse, în cazul în care veniturile sunt mai mici decât cheltuielile rezultatul financiar apare sub forma de deficit. În anul 2018 veniturile au fost mai mici decât cheltuielile, înregistrându-se un deficit de 1.134.118 lei, deficit ce a diminuat excedentul de surse din anii precedenți.

Excedentul de surse este format din imobilizările (mijloace fixe) neamortizate, stocurile neconsumate (netrecute pe costuri), obiectele de inventar în magazie (nedate în folosință, deci netrecute pe costuri), creanțele certe și disponibilul bănesc din care se scad datoriile certe, veniturile în avans și rezervele constituite.

Excedentul total la 31.12.2018 cu care se înregistrează FRH a fost de 6.722.971 lei, însă acest excedent este alterat de creanța incertă de la Realitatea Media și Prima Media.

Excedentul cert al FRH la 31.12.2018 este reprezentat de:

- imobilizări neamortizate = 573.588 lei
- stocuri = 543.315 lei
- creanțe certe = 743.369 lei
- disponibil bănesc = 2.313.579 lei
- datorii certe = - 78.720 lei
- rezerve = - 183.024 lei

și însumează 3.912.107 lei. Acest excedent reprezintă o sursă pentru finanțarea în continuare a activității Federației.

III. INDICATORII DE SOLVABILITATE ȘI SECURITATE FINANCIARĂ

1. LICHIDITATE GLOBALĂ, care reprezintă posibilitatea componentelor patrimoniale curente de a se transforma într-un termen scurt în lichidități, pentru a satisface obligațiile de plată, se calculează ca raport între activele circulante (mai puțin stocurile, deoarece în activitatea sportivă stocurile nu se transformă în venituri ca în cazul societăților comerciale) și datoriile curente și trebuie să aibă valori cuprinse în intervalul 2 – 2,5. În cazul **Federației Române de Handbal**, lichiditatea globală a fost la 31.12.2018 de **5,70**, cu mult peste valoarea normală.

2. **LICHIDITATE IMEDIATĂ**, calculată ca raport între trezorerie și datoriile pe termen scurt, trebuie să aibă valori cuprinse între **0,5 și 1**. În cazul **Federației Române de Handbal** lichiditatea imediată a fost la 31.12.2018 de **29,92**. În concluzie disponibilul bănesc asigură plata datoriilor curente.
3. **SECURITATEA FINANCIARĂ**, măsoară gradul în care capitalurile proprii asigură finanțarea activității și se calculează ca raport între capitalurile proprii (activ net) și datoriile. În cazul **Federației Române de Handbal** securitatea financiară a fost la 31.12.2018 de **5,6**, fiind cu mult peste valorile recomandate.
4. **SOLVABILITATEA PATRIMONIALĂ**, reprezintă gradul în care unitățile patrimoniale pot face față obligațiilor de plată și se calculează ca raport între capitalurile proprii și total pasiv și trebuie să aibă valori mai mari de **30%**. În cazul **Federației Române de Handbal** solvabilitatea patrimonială a fost la 31.12.2018 de **84,86%**, ceea ce înseamnă că Federația este solvabilă.
5. **GRADUL DE ÎNDATORARE**, reprezintă limita în care este asigurată finanțarea din alte surse decât fondurile proprii și se calculează ca raport între plățile exigibile și total activ și trebuie să fie sub **33%**. În cazul nostru gradul de îndatorare a fost la data de 31.12.2018 de **15,14%**, adică **datoriile sunt mult mai mici decât total active**, acest fapt subliniind încă odată faptul că, la 31.12.2018, Federația este solvabilă.

Analizând indicatorii calculați mai sus se constată că indicatorii de lichiditate sunt mult peste nivelul optim care arată că datoriile pot fi plătite prin încasarea creanțelor, solvabilitatea patrimonială este pozitivă, iar gradul de îndatorare este de **15,14%**, ceea ce arată că la 31.12.2018 Federația este solvabilă.

IV. CONCLUZII

În urma analizei efectuate asupra eficienței activității **FEDERAȚIEI ROMÂNE DE HANDBAL** în anul 2018 subliniem următoarele:

Activele Federației sunt reprezentate în marea majoritate din imobilizări corporale. Imobilizările necorporale sunt reprezentate de sistemul IT.

Imobilizările corporale sunt compuse din echipamente tehnologice și mobilier, aparatură birotică. În anul 2018 principalul element al grupei echipamente tehnologice a fost constituit de centrala termică (464.460 lei), la care s-a adăugat suprafața de joc demontabilă (104.795 lei).

La 31.12.2018 din totalul de **1.361.008 lei imobilizări corporale**, 812.305 lei au fost amortizate, iar valoarea rămasă de amortizat (valoarea de intrare – amortizare) însumează 548.703 lei. În ceea ce privește imobilizările necorporale (57.882 lei), din acestea 32.997 lei au fost amortizați, iar valoarea rămasă de amortizat a imobilizărilor necorporale

(valoarea de intrare – amortizare) însumează 24.885 lei. Valoarea rămasă neamortizată la 31.12.2018 a tuturor imobilizărilor a însumat 573.588 lei.

La data de 31.12.2018 **stocurile** au însumat **543.315 lei**, față de **752.650 lei** cât erau la începutul anului și au fost reprezentate de materiale și obiecte de inventar nedate în folosință.

Stocurile de materiale sunt reprezentate de materiale sportive, care sunt trecute pe costuri atunci când sunt scoase din magazie și repartizate. Trecerea pe costuri a materialelor se face pe baza bonurilor de consum.

Obiectele de inventar sunt trecute pe costuri atunci când sunt scoase din gestiune și sunt date în folosință. Până la casare obiectele de inventar sunt evidențiate într-un cont în afara bilanțului.

La 31.12.2018 Federația Română de Handbal avea de încasat **creanțe** în sumă de **4.708.230 lei**.

Principala creanță o reprezintă **clienții incerți** care la 31.12.2018 însumau 3.961.861 lei, aceștia fiind Realitatea Media SA (3.885.992 lei) și Prima Media Consulting (75.869 lei).

FRH și Realitatea Media au încheiat un contract prin care Realitatea plătea către FRH 1.000.000 Euro (prin facturi emise de FRH) și în același timp executa promovarea FRH pentru 750.000 Euro (prin facturi emise de Realitatea). FRH primea suma de 250.000 Euro, iar diferența de 750.000 Euro se compensa ca datorii reciproce. În anul 2012 Realitatea a intrat în insolvență și nu a mai facturat către FRH serviciile de promovare și nici nu a mai efectuat compensarea facturilor deja emise (1.154.996 lei). FRH s-a înscris la masa credală a SC Realitatea Media SA cu suma de 576.808,46 lei, reprezentând sold neachitat și contravaloarea în lei a 750.000 Euro reprezentând c/v drepturi TV pentru anul competițional 2011 - 2012 lei. După cum se va vedea la capitolul datorii, în contabilitatea FRH sunt înscrise facturi emise de Realitatea în sumă de 1.154.996 lei. Este clar că această creanță este o creanță incertă.

Prima Media Consulting a intrat și ea în insolvență, FRH fiind înscrisă la masa credală. Rezolvarea acestor creanțe incerte se va face în urma deciziei judecătorești privind insolvența Realitatea. În funcție de suma ce va fi recuperată, se va stinge clientul incert, se vor compensa sumele facturate de Realitatea (1.154.996 lei) iar cu diferența se vor diminua veniturile (la emiterea facturilor către Realitatea în contabilitate s-au înregistrat venituri, care în momentul de față sunt reflectate în excedentul din anii precedenți înregistrat în contul 117.

Din analiza clienților neîncasați rezultă următorul fapt - clienți ce însumează **33.287 lei** nu au achitat nici un leu în anul 2018. **Recomand efectuarea unei analize a acestor clienți și luarea tuturor măsurilor pentru încasarea acestora, iar pentru cei care s-au prescris (vechime mai mare de 3 ani) trecerea lor pe costuri.**

Debitorii neîncasați au fost la 31.12.2018 în sumă de **33.483 lei**. La fel ca și la clienții neîncasați există în sold debitori mai vechi de un an, cel mai important fiind Primăria Sighișoara cu un debit în sumă de 26.050 lei. **Recomand efectuarea unei analize a acestor debitori și luarea tuturor măsurilor pentru încasarea acestora, iar pentru cei care s-au prescris (vechime mai mare de 3 ani) trecerea lor pe costuri.**

Capitalurile proprii ale Federației au însumat **6.905.996 lei** la 31.12.2018, față de **8.040.114 lei** cât erau la începutul anului.

În anul 2018 capitalurile proprii s-au diminuat cu 1.134.118 lei din cauza deficitului înregistrat în anul 2018.

Totuși, **capitalurile proprii ale FRH** sunt mari din cauza excedentului din anii precedenți, excedent creat de veniturile realizate din contractul cu Realitatea Media SA și Prima Media Consulting, venituri care au devenit incerte din cauza faptului că cei doi clienți au intrat în insolvență. Deci și acest excedent de surse este incert, deoarece sursa (creanța de la cei doi clienți este incertă). Situația se va rezolva odată cu rezolvarea insolvenței Realitatea Media SA și Prima Media Consulting. **Deficitul înregistrat în anul 2018 (venituri mai mici decât cheltuielile) a avut influență în sensul diminuării capitalurilor proprii în anul 2018**

Patrimoniul Federației (capitalurile proprii sau activul net) reprezintă valoarea Federației la un moment dat. La 31.12.2018 valoarea contabilă a Federației a fost de 6.905.996 lei (în care sunt incluse și creanțele incerte). În clipa de față nu se poate stabili o valoare certă a capitalurilor proprii din cauza incertitudinii sumelor ce vor rezulta din insolvența Realitatea Media SA și Prima Media Consulting. Dacă excludem creanțele și datoriile incerte capitalurile proprii ale FRH au fost de 4.099.131 lei la 31.12.2018.

Principalul **furnizor neachitat** aflat în sold la 31.12.2018 este Realitatea Media SA (1.154.996 lei). Așa cum am arătat mai sus, această sumă de 1.154.996 lei trebuia compensată cu o parte din datoria pe care Realitatea Media Sa o are către FRH, dar acest fapt nu a putut fi realizat după intrarea Realitatea Media SA în insolvență. În afară de această sumă FRH are datorii curente și către alți furnizori. Celelalte datorii, creditorii (35.190 lei), datorii personal care reprezintă garanții gestionari, sunt curente și nu ridică probleme.

Din analiza situației patrimoniului **Federației Române de Handbal** rezultă:

Fondul de rulment, care reprezintă suma de bani necesară funcționării normale peste cea necesară finanțării immobilizărilor, se cifrează în 2018 la 5.789.093 lei (dacă se iau în considerare și creanțele incerte) și la 2.979.228 lei (dacă aceste creanțe incerte nu sunt luate în calcul) și este egală cu suma disponibilului și creanțelor, din care se scad datoriile nebancale, ceea ce înseamnă că **datoriile scadente pot fi acoperite doar din disponibilul bănesc și încasarea creanțelor și cu creanțe incerte și fără ele.**

În anul 2018 **Federația Română de Handbal** a realizat venituri cifrate la **17.891.974 lei**, din care :

- venituri proprii = 9.842.294 lei;
- venituri bugetare = 8.015.910 lei;

- venituri financiare = 33.770 lei.

Media lunară a veniturilor realizate de Federația Română de Handbal în anul 2018 a fost de 1.490.998 lei.

Din analiza surselor de finanțare se observă **majorarea veniturilor proprii**, în paralel cu **diminuarea veniturilor bugetare**, astfel că în anul 2018 veniturile bugetare au reprezentat 44,80% din total venituri iar veniturile proprii au reprezentat 55,01% din total venituri.

Una din principalele surse de venituri proprii a fost realizată din cotizațiile și contribuțiile membrilor simpatizanți, care au adus 28,82% din total venituri. Sponsorizările au adus 30,14% din veniturile proprii.

În anul 2018 o sursă importantă de venituri – 1.862.472 lei (18,92% din total venituri proprii în anul 2018) a fost reprezentată de contractul cu RCS&RDS privind drepturi TV.

În anul 2018 Federația Română de Handbal a efectuat cheltuieli totale în sumă de **19.026.092 lei**, față de **16.324.737 lei** cât au fost în anul 2017.

Principalul **element de cheltuială** a fost reprezentat de cheltuielile pentru activitatea sportivă (14.773.527 lei în 2018), astfel că în anul 2018 cheltuielile cu activitatea sportivă au reprezentat 77,65% din total costuri.

Un alt element de cost au fost cheltuielile cu salariile, care împreună cu impozitele aferente și cu bonurile de masă acordate salariaților au reprezentat 10,24% din total cheltuieli.

Cheltuielile cu obiectele de inventar au reprezentat 1,91% din total cheltuieli. Aceste trei feluri de cheltuieli au reprezentat 89,80% din total cheltuieli

Alte cheltuieli în sumă de 708.658 lei, au fost cheltuite în principal prin sumele virate la cluburi din drepturile TV (699.150 lei).

Rezultatele financiare ale Federației (venituri – cheltuieli) au fost următoarele:

- anul 2017 = excedent 972.084 lei
- anul 2018 = deficit -1.134.118 lei

Rezultatul financiar se calculează ca diferență între veniturile realizate și cheltuielile efectuate. În cazul în care veniturile sunt mai mari decât cheltuielile rezultatul financiar apare sub formă de excedent de surse, în cazul în care veniturile sunt mai mici decât cheltuielile rezultatul financiar apare sub forma de deficit. În anul 2018 veniturile au fost mai mici decât cheltuielile, înregistrându-se un deficit de 1.134.653 lei, deficit ce a diminuat excedentul de surse din anii precedenți.

Excedentul total la 31.12.2018 cu care se înregistrează FRH a fost de 6.722.971 lei, însă acest excedent este alterat de creanța incertă de la Realitatea Media și Prima Media.

Excedentul cert al FRH la 31.12.2018 este reprezentat de:

- imobilizări neamortizate = 573.588 lei
- stocuri = 543.315 lei
- creanțe certe = 743.369 lei
- disponibil bănesc = 2.313.579 lei
- datorii certe = - 78.720 lei
- rezerve = - 183.024 lei

și însumează 3.912.107 lei. Acest excedent reprezintă o sursă pentru finanțarea în continuare a activității Federației.

Indicatorii de lichiditate sunt mult peste nivelul optim care arată că datoriile pot fi plătite prin încasarea creanțelor, solvabilitatea patrimonială este pozitivă, iar gradul de îndatorare este de 15,14%, ceea ce arată că la 31.12.2018 Federația este solvabilă.

COMISIA DE CENZORI

UJICĂ VLADIMIR LAURENTIU

CISMARU DOINA

POPA MARIA